



CONFÉDÉRATION SUISSE

BUREAU FÉDÉRAL DE LA PROPRIÉTÉ INTELLECTUELLE

Classification :

47 f, 10

Int. Cl. :

F 161

Numéro de la demande :

9263/66

Date de dépôt :

27 juin 1966, 18 h.

Priorités :

Autriche, 28 juin  
et 20 octobre 1965  
(5830/65, 9483/65)

Brevet délivré le

31 août 1967

Exposé d'invention publié le 31 janvier 1968

R

## BREVET PRINCIPAL

Karl Garbislander, Innsbruck (Autriche), et Karl Bengesser, Chiusa (Bolzano, Italie)

## Dispositif de joint rapide pour tubes souples en matière plastique

Karl Bengesser, Chiusa (Bolzano, Italie), est mentionné comme étant l'inventeur

1

La présente invention est relative à un dispositif de joint rapide pour tubes souples en matière plastique, servant d'élément de liaison, lors du montage de conduites tubulaires volantes.

On connaît divers systèmes pour la liaison de tubes en matière plastique, mais ils sont, toutefois, d'une manipulation compliquée ou d'un emploi limité.

Le dispositif de joint rapide qui fait l'objet de l'invention est caractérisé par le fait qu'il comporte un élément de jonction constitué par un manchon qui présente, à au moins une de ses extrémités, une partie femelle munie intérieurement d'organes d'agrippage automatiques et d'un anneau d'étanchéité à autoserrage.

Divers exemples de réalisation du dispositif de joint selon l'invention sont représentés sur les dessins annexés dans lesquels :

La fig. 1 est une vue, en coupe longitudinale, d'une première forme de réalisation, dans la position où il se trouve au début de l'accouplement.

La fig. 2 est une vue, en coupe longitudinale partielle, du dispositif de joint de la fig. 1, dans la position où il se trouve à la fin de l'accouplement.

La fig. 3 est une vue en coupe longitudinale partielle d'un élément intermédiaire pour l'accouplement de tuyaux souples.

La fig. 4 est une vue en coupe longitudinale partielle illustrant l'application de l'élément suivant la fig. 3 à la jonction de deux tubes ou tuyaux souples.

Les fig. 5 à 9 représentent en coupe longitudinale et vues de front, trois variantes d'une troisième forme d'exécution de l'invention.

La fig. 1 représente les parties de joint 2 et 6 montées sur les extrémités des deux tubes 1, 1 qui doivent encore être rapprochées de la distance V, afin que les cliquets viennent s'engager sur l'épaulement K. L'anneau de garniture 3 est dessiné au début de la déformation qu'il subit de la part de l'enveloppe tron-

2

conique f de l'embouchure 6, ladite enveloppe étant renforcée superficiellement à l'aide de fils en laine de verre.

Sur la fig. 2, on voit le mode d'action du joint, L'anneau de garniture 3 est serré entre l'enveloppe tronconique f de l'embouchure 6, et le manchon 2, tandis que les ressorts 5 pressent les cliquets 4, montés de manière rotative sur 10 dans le manchon 2, contre le tube 1 lequel, au moyen de l'épaulement K de l'embouchure 6 heurtant sur les becs des cliquets, se trouve être maintenu mécaniquement en place dans ledit manchon. Pour ouvrir un joint, il est suffisant de presser sur les extrémités des cliquets qui font saillie par rapport au manchon 2.

Sur la fig. 3, on a représenté un élément intermédiaire du joint, qui est constitué par un manchon 7 comportant une partie mâle 7b et une partie femelle 7a. Cet élément, qui doit être inséré dans le joint représenté à la fig. 1, a pour but de pouvoir relier des tuyaux souples et des tubes sans une préparation spéciale des extrémités de ces derniers. La liaison fixe et définitive d'une extrémité de tube ou de tuyau souple avec le manchon 7 est réalisée simplement en enfilant dans le manchon 7a l'extrémité 1a qui, à l'aide de languettes élastiques 11a faisant saillie vers l'intérieur d'une douille métallique en une ou plusieurs parties 11, logée à mesure dans le manchon 7a, se trouve être fixée à cette dernière, tandis que l'étanchéité est assurée par le serrage de l'anneau élastique 9 entre l'extrémité et le manchon. Dans cette figure, l'embouchure 7b est l'équivalent de l'embouchure 6 de la fig. 1.

Un joint complet avec manchon intermédiaire 7 est représenté en position de montage sur la fig. 4. La partie femelle du joint est formée par un manchon 2 du type déjà décrit en regard de la fig. 1, dans lequel toutefois l'accouplement à sa partie 2a, de l'extrémité 1a du tube de droite, est effectué par un système

FIG. 1

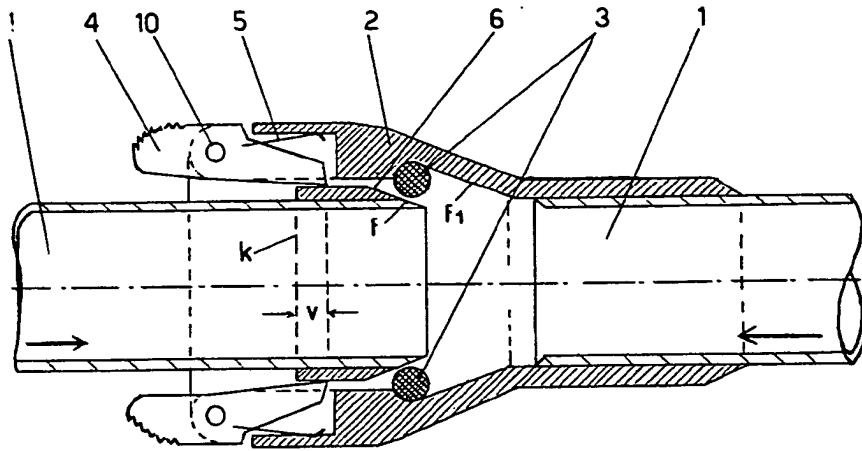


FIG. 2

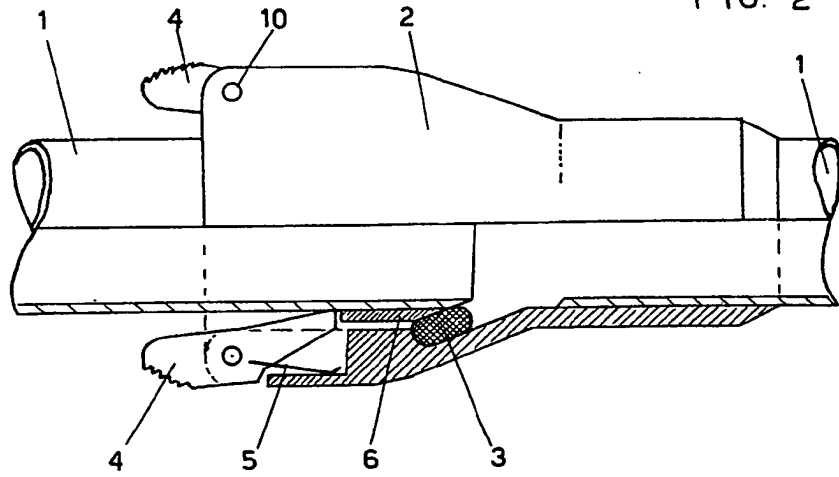
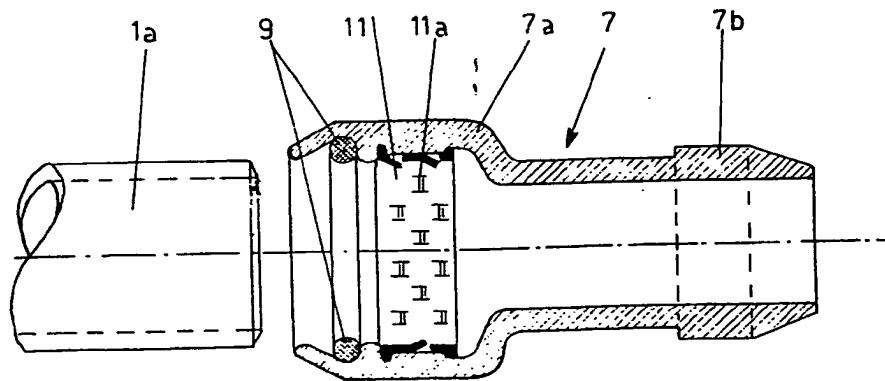
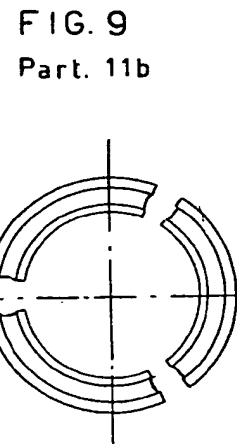
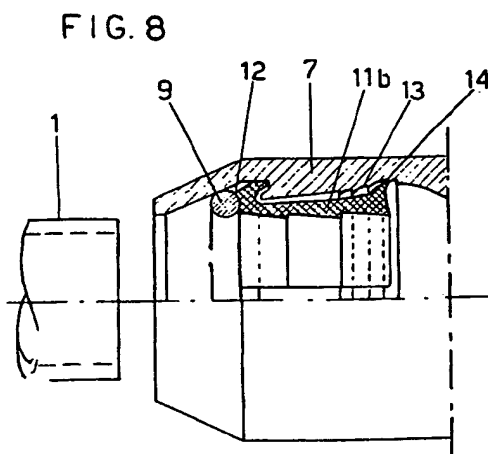
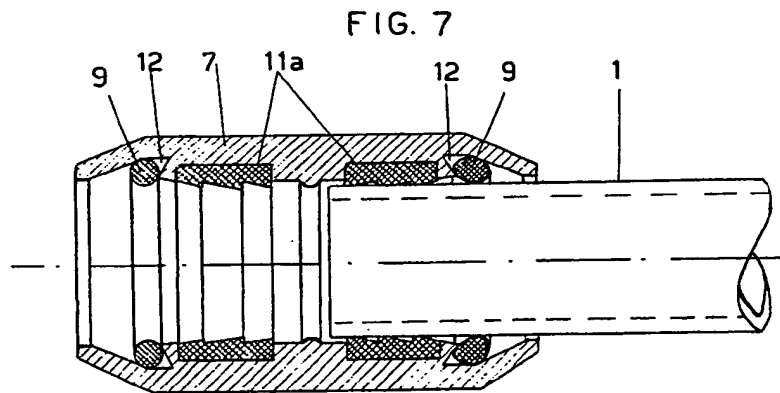
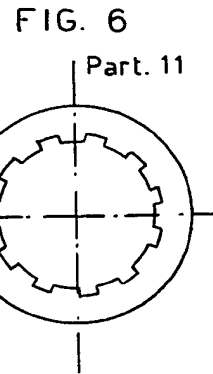
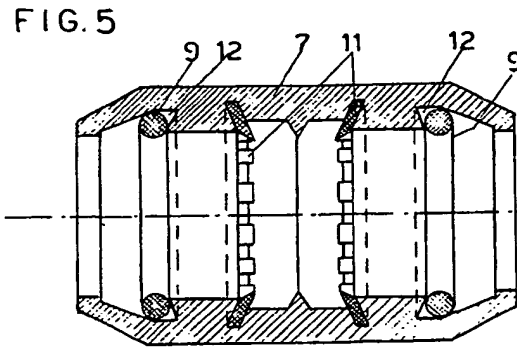
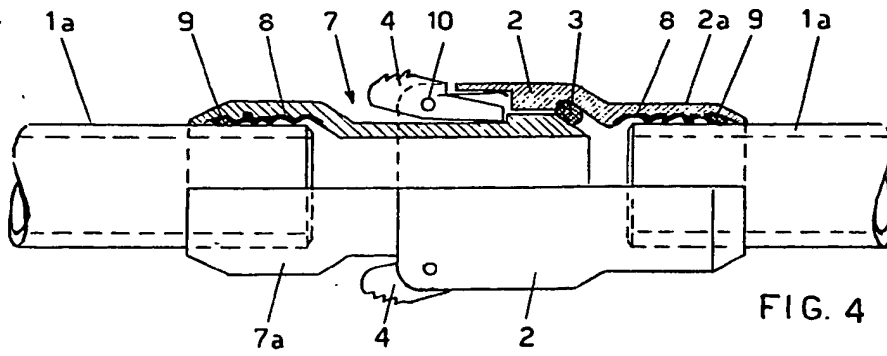


FIG. 3





similaire à celui décrit en regard de la fig. 3, c'est-à-dire au moyen d'un anneau métallique ondulé 8 incorporé dans la partie 2a et d'un anneau élastique d'étanchéité 9. La partie mâle du joint est constituée par le manchon intermédiaire 7, relié à ladite partie femelle, avec le même système de cliquets 4 et épaulement K décrits en regard de la fig. 1, et relié à l'extrémité 1a du tube de gauche, au moyen d'un manchon femelle 7a et d'un anneau métallique ondulé 8.

Sur la fig. 5, est représenté, en coupe longitudinale, un joint dans lequel le blocage des deux extrémités de tube dans un élément intermédiaire 7, constitué par un manchon en matière plastique, est réalisé au moyen d'un ou de plusieurs anneaux métalliques 11 incorporés dans ledit manchon. Chaque anneau présente une couronne d'ailettes rigides, obliques et appointées vers le centre du manchon et présentant une section en forme de ciseaux, dont la partie émoussée est tournée vers l'extérieur. L'extrémité pénètre facilement dans le manchon en raison de ce que son enveloppe frotte contre les parties émoussées des ailettes, lesquelles, ensuite, avec leurs pointes, bloquent le tube en empêchant son dégagement du manchon. D'une manière similaire, la forme du siège 12 de l'anneau d'étanchéité 9 permet le retrait de celui-ci pendant l'introduction du tube, contre lequel au contraire il vient se serrer si le tube tendait à se dégager sous l'action d'une pression interne. La fig. 6 est une vue frontale d'un anneau 11. Le siège conique 12 se termine par une enveloppe cylindrique 12a.

La fig. 7 représente en coupe longitudinale un manchon selon la fig. 5, dans lequel toutefois les anneaux avec ailettes 11 sont remplacés par des douilles métalliques dentées 11a qui mordent dans l'enveloppe extérieure d'un tube élastique 1.

La fig. 8 montre une variante d'exécution du manchon selon la fig. 5. La douille dentée est formée de segments 11b, dont le dos prend appui contre l'enveloppe conique de la cavité du manchon 7, lesdits segments présentant vers l'anneau 9 une cavité constituant le siège annulaire 12 dudit anneau. Aussitôt que le tube a été enfilé dans le manchon, il ne peut plus en sortir puisque, la denture interne des segments 11b étant engagée dans l'enveloppe du tube, une traction exercée sur ce tube forcerait davantage sur lui les segments qui, de leur côté, prennent appui extérieurement sur un siège conique de diamètre décroissant dans le sens de la traction et qui présente une zone dentée 13 laquelle, quoique s'engageant avec les segments 11b par l'intermédiaire de l'arête 14 de ces derniers, permet au siège annulaire 12 de serrer l'anneau d'étanchéité. Par suite, ce système de joint est particulièrement approprié pour des grands tubes et tuyaux souples en matière plastique d'un fort diamètre.

### REVENDEICATION

Dispositif de joint rapide pour tubes souples en matière plastique, caractérisé par le fait qu'il comporte un élément de jonction constitué par un manchon qui présente, à au moins une de ses extrémités, une partie femelle munie intérieurement d'organes d'agrippage automatique et d'un anneau d'étanchéité à autoserrage.

### SOUS-REVENDEICATIONS

1. Dispositif selon la revendication, caractérisé par le fait que l'une des deux extrémités de tube à accou-

pler présente un renflement muni d'un chanfrein conique vers l'extrémité libre du tube destinée à être introduite dans ladite partie femelle et d'un épaulement à gradin vers l'extrémité opposée.

2. Dispositif selon la revendication et la sous-revendication 1, caractérisé par le fait que le renflement est rapporté par fusion sur le tube.

3. Dispositif selon la revendication et les sous-revendications 1 et 2, caractérisé par le fait que l'enveloppe extérieure du renflement est renforcée à l'aide de fibres de verre.

4. Dispositif selon la revendication, dans lequel le manchon ne présente une partie femelle qu'à une seule extrémité, caractérisé par le fait que l'extrémité du manchon opposée à cette dernière est collée ou enfilée à force sur une extrémité du tube, lesdits organes d'agrippage étant constitués par au moins deux cliquets, montés pivotants et soumis à l'action de ressorts vers l'intérieur de ladite partie femelle, ledit manchon présentant en outre une surface intérieure conique qui commence par un siège annulaire, pour ledit anneau d'étanchéité, et qui va se raccorder avec l'alésage interne de l'extrémité du manchon solidaire du tube.

5. Dispositif selon la revendication, caractérisé par le fait qu'il comporte un élément d'accouplement intermédiaire qui, à une extrémité, présente un renflement extérieur muni d'un chanfrein conique vers le côté libre de cette extrémité et un épaulement à gradin vers le côté opposé, et se termine, à son extrémité opposée, par une partie femelle, dans la partie centrale de laquelle est fixée une frette, en une ou plusieurs parties, desquelles font saillie vers l'intérieur et dans la direction de ladite partie mâle plusieurs ailettes élastiques, l'embouchure de cette partie femelle présentant un siège conique, de diamètre décroissant vers l'extérieur, pour l'anneau d'étanchéité.

6. Dispositif selon la revendication et la sous-revendication 4, caractérisé par le fait que ladite extrémité du manchon opposée à ladite partie femelle présente une frette assurant sa fixation à l'extrémité du tube.

7. Dispositif selon la revendication, caractérisé par le fait que le manchon présente, incorporés dans sa zone centrale au moins deux frettes en métal, ou en une matière plastique dure, par rapport à la paroi interne de chacune desquelles fait saillie une denture appointée vers le centre du manchon, chacune des embouchures de celui-ci présentant un siège annulaire tourné avec une déviation et ayant un diamètre décroissant coniquement vers l'extérieur pour se terminer par une portée cylindrique, siège dans lequel est logé un anneau d'étanchéité.

8. Dispositif selon la revendication, caractérisé par le fait que le manchon présente, incorporés dans sa zone centrale, au moins deux frettes en métal, ou en une matière plastique dure, par rapport à la paroi interne de chacune desquelles fait saillie une denture appointée vers le centre du manchon, chacune desdites frettes dentées étant formée par une couronne de segments dentés, enfilés dans le manchon et pouvant être bloqués axialement dans celui-ci, à une extrémité, sur leurs cannelures en forme de segment d'anneau contre un anneau d'étanchéité et, à l'extrémité opposée, par leur arête externe, contre une denture de la paroi interne du manchon.

Karl Garbislander et Karl Bengesser  
Mandataires : Bovard & Cie, Berne